



MultiEquipment. Ref F-336

Manual de instrucciones

# Microdermoabrasión con microcristales y con puntas de diamante

---

## Advertencia

- Nunca, en ninguna circunstancia, intente abrir o inspeccionar los componentes o accesorios internos de la máquina. Si fuera necesaria una inspección, por favor póngase en contacto con su proveedor o un técnico debidamente cualificado.
- No utilice nunca la unidad en ambientes húmedos o insuficientemente ventilados, como zonas de baño, baños, etc., con el fin de prevenir daños en los componentes eléctricos de su equipo.
- Nunca utilice el equipo al aire libre, las inclemencias meteorológicas pueden causar daños.
- Si el cable eléctrico estuviera roto, solicite a un profesional que le suministre otro y lo cambie para evitar riesgos, o contacte con el proveedor.

---

## Declaración de conformidad CE

Este producto cumple lo estipulado en las siguientes directivas:

1. Las medidas de la Directiva sobre Baja Tensión: 2006/95/EC
2. Las medidas de la Directiva de Compatibilidad Electromagnética: 2004/108/EC

---

## Reciclaje



Cuando aparezca este símbolo en cualquiera de nuestros productos eléctricos o su embalaje, esto significa que dichos productos no deben tratarse como residuos domésticos convencionales en Europa. Para asegurar un tratamiento de residuos adecuado, hágalo de acuerdo con las leyes locales o según convenga para el desecho de equipos eléctricos. Esto ayudará a preservar el medio ambiente y mejorar los estándares de protección medioambiental en relación con el tratamiento de residuos eléctricos.

---

## ¡Bienvenido!

Muchas gracias por su compra. Por favor, lea detenidamente las instrucciones antes de utilizar el equipo. También puede pedir orientación a un profesional para asegurarse de que está utilizando el equipo correctamente. No aceptaremos ninguna responsabilidad por los accidentes que ocurran debido a un manejo incorrecto.

La empresa se reserva el derecho de corregir detalles de los equipos, sin previo aviso. Si encuentra algún error en estas instrucciones, por favor no dude en enviarnos un e-mail para informarnos y que podamos corregirlos.



**weelko**  
the wellness  
company

Barcelona  
Pol. Ind. La Valldan  
Camí de Garreta, 86  
08600 Berga  
Barcelona - Spain  
T. +34 902 041 563  
E. info@weelko.com  
W. www.weelko.com

---

## Panel frontal



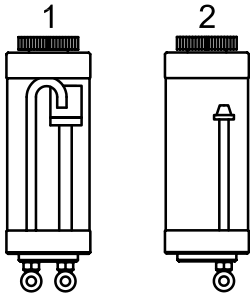
---

## Instrucciones de uso

1. Conecte el cable de alimentación en el panel trasero.
2. Encender el instrumento mediante el botón "POWER".
3. Pulse la tecla "FUNCTION" para seleccionar la función deseada en el siguiente orden:  
microdermoabrasión con microcristales,  
microdermoabrasión con puntas de diamante.

## MICRODERMOABRASIÓN CON MICROCRISTALES

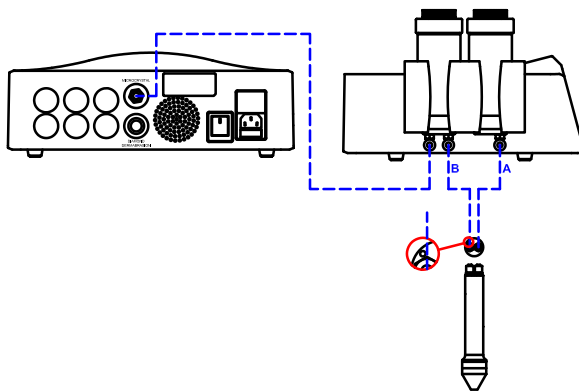
Recipientes para micro cristales:



1. Recipiente para micro cristales usados.
2. Recipiente para micro cristales nuevos.

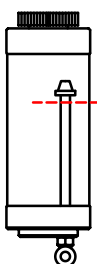
### Instrucciones de uso

1. Montar el porta manípulos de plástico en un lateral del aparato.
2. Conecte correctamente los tubos según se muestra en el esquema. Para conectarlos en el terminal del aparato y en los recipientes, es suficiente con introducirlo y ejercer una ligera presión. Para retirarlos, presionar la parte de plástico de la conexión y tirar del tubo sin forzarlo.



3. Rellene con micro cristales el recipiente nº 2 sin superar la línea indicada. La zona de roscado del tapón debe quedar completamente limpia de micro cristales. Se recomienda utilizar micro cristales de tamaño de partícula #120.

**Nota importante:** no manipular los micro cristales con las manos.



4. Ajustar la potencia y el tiempo de trabajo mediante los botones "ENERGY" y "TIMER" respectivamente. La potencia de salida por defecto es 1 (ajustable de 1 a 10) y el tiempo de trabajo predeterminado son 15 minutos (ajustable de 0 a 60 minutos)

5. Pulsar "START/PAUSE" para empezar con el tratamiento. En este momento, el display dinámico indica que el equipo está en funcionamiento. La operación se puede detener y reanudar pulsando este mismo botón.

6. Cuando el tiempo de operación haya finalizado, el aparato emitirá un zumbido y la función seleccionada se detendrá quedando el aparato en modo espera.

7. Una vez finalizado el tratamiento, el recipiente nº 1 se habrá llenado de los micro cristales utilizados y el recipiente nº 2 se habrá vaciado. Retirar los micro cristales utilizados y desecharlos y rellenar el recipiente nº 1 para futuros tratamientos. La zona de roscado del tapón debe quedar completamente limpia de micro cristales.

**Nota importante:** no manipular los micro cristales con las manos.

### Notas

- Durante el tratamiento, mantener siempre el manípulo por debajo del nivel del equipo. No trabajar con el manípulo por encima del equipo.
- El contacto con la piel debe durar entre 3 y 5 segundos. Transcurrido este tiempo, levantar el manípulo y aplicarlo en otra parte de la zona a tratar.

### Precauciones

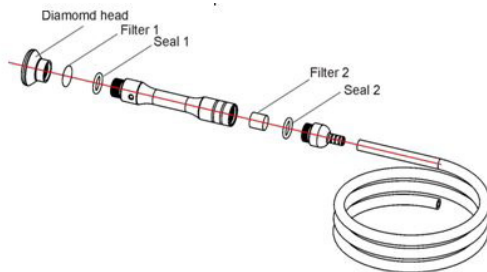
- Limpiar la piel y secarla. No es necesario aplicar ningún tipo de loción para realizar el tratamiento.
- Cubrir los ojos durante el tratamiento para evitar que entren microcristales en los ojos.
- Durante el tratamiento en la zona de los ojos, ajustar el nivel de energía entre 1 y 5. Será suficiente aplicar sólo dos veces el cabezal en esta zona.
- Evitar la exposición solar durante las 24 horas posteriores al tratamiento.
- No utilizar maquillaje durante las 4 horas posteriores al tratamiento.
- No realizar sesiones de sauna durante los 10 días posteriores al tratamiento.
- Después de realizar el tratamiento, utilizar productos neutros para rehidratar la piel en lugar de productos ácidos.

## MICRODERMOABRASIÓN CON PUNTAS DE DIAMANTE

1. Conecte correctamente un lado del tubo al panel posterior, como se indica en el dibujo.
2. Conecte el lado opuesto del tubo al mango de succión. Coloque el cabezal de diamante correcto en el mango. Hay nueve tipos de cabezales de diamante.

Ø 22 MM	
D100	Corporal. Indicado para acné, rodillas, codos y áreas con estrías
D180	
Ø 19 MM	
D180	Rostro. Indicado para manchas grandes, poros, envejecimiento por exposición solar
D220	
Ø 15 MM	
D100	Cicatrices, líneas finas y diversas imperfecciones
D200	
D250	
Ø 8 Y 6 MM	
D200	Ojos y ambos lados de la nariz.
D250	Arrugas, acné, espinillas y puntos negros

3. Compruebe que el filtro de espuma está en su posición correcta en el mango.
4. Compruebe que el filtro de metal está en su posición apropiada en el mango.



5. Puede ajustarse el efecto de succión mediante las teclas "ENERGY".
6. Se puede ajustar el efecto de succión tapando o destapando el agujero en el lado del mango con el dedo.
7. Pulse "START/PAUSE" para empezar el tratamiento.

## Precauciones

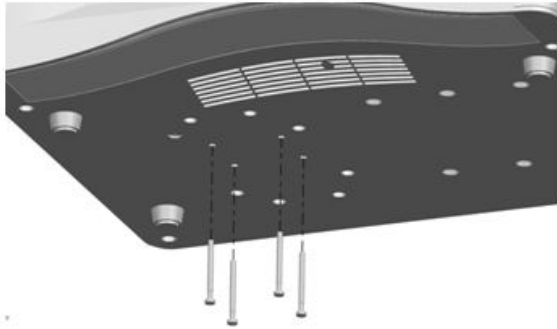
- No deje el mango en la misma parte de la piel por mucho tiempo, ya que puede causar lesiones.
- Evite su uso en pieles irritadas.
- Las siguientes áreas de la piel no son adecuadas para estos tratamientos: Los tumores de la piel, lunares, marcas de nacimiento, angiomas, labios, ojos, el herpes y las verrugas.
- No haga funcionar la bomba de succión durante períodos prolongados sin tiempo de enfriamiento entre los tratamientos, con el fin de evitar el sobrecalentamiento de la bomba y daños en la máquina. Los daños causados por el sobrecalentamiento de la bomba no están cubiertos por la garantía del fabricante.

---

## FAQ

Si el dispositivo produce un ruido anormal:

- Retirar los 4 tornillos que se indican a continuación. Estos tornillos tienen la finalidad de sujetar la bomba durante el transporte del equipo. Puede ser que interrumpen la correcta vibración de la bomba durante el funcionamiento y por ese motivo se incrementa el ruido del aparato.



## Microdermoabrasión con puntas de diamante

Si el efecto de succión se reduce:

- Vuelva a colocar los filtros de metal y los filtros de espuma.

---

## MANTENIMIENTO

### Microdermoabrasión con micro cristales

- El filtro en el recipiente nº 1 impide que los micro cristales penetren en el circuito de succión del equipo. Se entregan 4 filtros de recambio. Para sustituir dicho filtro desenroscar el soporte del tapón del recipiente, retirar el filtro usado, colocar el filtro nuevo y volver a enroscar el soporte del tapón.
- Limpie y desinfecte el cabezal y el manipulador después de cada tratamiento. Se recomienda sumergirlos primeramente en un esterilizador por ultrasonidos y posteriormente en un esterilizador ultravioleta.
- No utilizar el aparato si el filtro del tubo que va conectado al dispositivo no está colocado.
- Este filtro se debe sustituir cada 5 tratamientos.
- Para reemplazar el filtro:
  - Desenroscar la parte superior del depósito.
  - Retirar el filtro tirando de él e insertar uno de nuevo.
  - Enroscar la parte superior del depósito, asegurándose de que la junta de silicona está colocada correctamente.

**Nota:** antes de enroscar de la parte superior, limpiar los posibles restos de micro cristales en la rosca y en la junta de silicona para no perder estanqueidad.

Se entregan 4 filtros de recambio para su sustitución.

### Microdermoabrasión con puntas de diamante

- El filtro de espuma en el mango tiene que ser cambiado cada 5 tratamientos. Desmonte el mango y reemplace el filtro. A continuación, vuelva a montar el mango.
- El filtro de metal en el mango tiene que reemplazarse cada 5 tratamientos. Desmonte el mango y reemplace el filtro. A continuación, vuelva a montar el mango.
- Limpie y desinfecte los cabezales de diamante después de cada tratamiento.



MultiEquipment. Ref F-336

Instruction manual

# Diamond and micro- crystal dermabrasion

---

## Warning

- Never under any circumstances attempt to open or inspect the internal components or accessories of the machine. If an inspection becomes necessary, please contact your supplier or a suitably competent technician.
- Never use the unit in humid or poorly ventilated environments, such as wet rooms, bathrooms etc. to prevent damage to the electrical components of your unit.
- Never use the unit outdoors; exposure to the elements can cause damage.
- If the power cord was destroyed, please ask a professional to service and replace it to avoid hazards, or contact the dealer for service.

---

## EC-Declaration of compliance

This product meets the following requirements:

1. Conditions set out in the Low Voltage Directive: 2006/95/EC
2. Conditions set out in the Electromagnetic Compatibility Directive: 2004/108/EC

---

## Recycling



Whenever any of our electrical products or their presentation packaging bear this symbol, it means that these products should not be treated as conventional household waste in Europe. To ensure proper treatment of this waste, dispose of it in accordance with local laws or as required for the disposal of electrical equipment. This initiative will help preserve save natural resources and improve standards of environmental protection in regard to the treatment of electrical waste.

---

## Welcome!

Thank you very much for purchase. Please read the instructions carefully before operating the instrument. You can also ask a professional for guidance to make sure you are using the instrument correctly. We will accept no responsibility for any accidents that occur due to incorrect operation.

The company reserves the right to amend the details of the instruments with no prior notice. If any mistakes are found in these instructions, please feel free to send us an e-mail informing us so that we can correct them.



**weelko**  
the wellnes  
company

Barcelona  
Pol. Ind. La Valldan  
Camí de Garreta, 86  
08600 Berga  
Barcelona – Spain  
T. +34 902 041 563  
E. info@weelko.com  
W. www.weelko.com



---

## Front panel



---

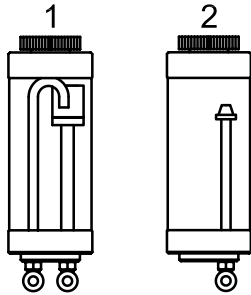
## Instructions of use

1. Connect the power supply via the rear panel.
2. Turn on the "POWER" button.
3. Press "FUNCTION" to select the desired function in the following order: micro-crystal dermabrasion, diamond dermabrasion.

---

## MICRO-CRYSTAL DERMABRASION

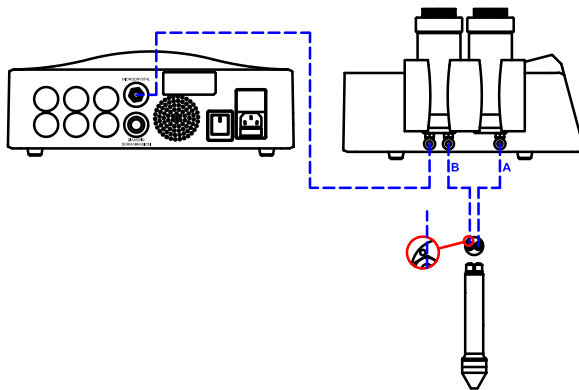
Micro-crystal containers:



1. Used micro-crystal container.
2. New micro-crystal container.

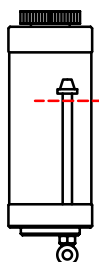
### Instructions of use

1. Assembly the plastic handle holder in on side of the device.
2. Properly plug the pipes as shown in the sketch below. Plug them in the device socket and in the containers, it's enough by introducing it and do gentle pressure. To withdraw the pipes, press the round plastic part in the plug and pull the pipe without forcing.



3. Fill with micro-crystal the container #2 without exceeding the line. The cap thread must be completely clean of micro-crystal. Is recommended to use #120 particle size micro-crystal.

**Important note:** is prohibited manipulate micro-crystal with hands.



4. Select the desire power output and time of working by pressing “ENERGY” and “TIMER” respectively. “ENERGY” can be adjusted between 1 and 10. “TIMER” can be adjusted between 1 and 60 minutes.

5. Press “START/PAUSE” button to start. The handle showed in the display will the machine is working normally. The operation can be paused and restart by pressing this button.

6. Once the operation time has finished, the device will emit a “beep” and the selected function will stop. The device is now in standby mode.

7. Once the treatment has finished, the used micro-crystal have been deposited in the container #1. The container #2 is empty. Remove and discard the used micro-crystal. Fill the container #2 for future treatments. The cap thread must be completely clean of micro-crystal.

**Important note:** is prohibited manipulate micro-crystal with hands.

---

### Notes

- During the treatment, always keep the handle under the device level. Do not work with the handle over the device level.
- The direct contact to the skin is 3–5 seconds only. After this time, lift the handle and apply it to another part of the treatment area.

---

### Cautions

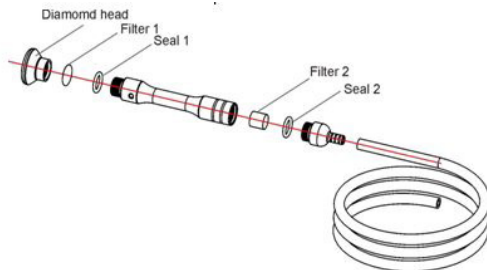
- Clean and dry skin. No need to apply lotion for treatment.
- During the operation on the eyes, please adjust the air pressure about 1-5 , and it will be enough after gently hand over twice.
- Avoid sun exposure for 24 hours after treatment.
- Do not use makeup for 4 hours after treatment.
- Do not make sauna sessions during the 10 days after treatment.
- After treatment, use neutral products to moisturize the skin rather than acidic.

## DIAMOND DERMABRASION

1. Correctly connect one side of the pipe to the rear panel as indicated in the sketch.
2. Connect the opposite side of the pipe to the vacuum handle. Place the correct diamond head in the handle. There are nine types of diamond heads.

Ø 22 MM	
D100	Body. Suitable for acne, knees, elbows and areas with stretch marks
D180	
Ø 19 MM	
D180	Face. Suitable for large spots, pores, aging sun exposure
D220	
Ø 15 MM	
D100	Scars, fine lines and various imperfections
D200	
D250	
Ø 8 Y 6 MM	
D200	Eyes and both sides of the nose. Wrinkles, acne, pimples and blackheads
D250	

3. Check that the foam filter is in its proper position in the handle.
4. Check that the metal filter is in its proper position in the handle.



5. You can adjust the suction effect by covering or uncovering the hole in the side of the handle with your finger.
6. Select the desired energy and time. You can change setting anytime during working.
7. Press "START/PAUSE" button to start.

## Cautions

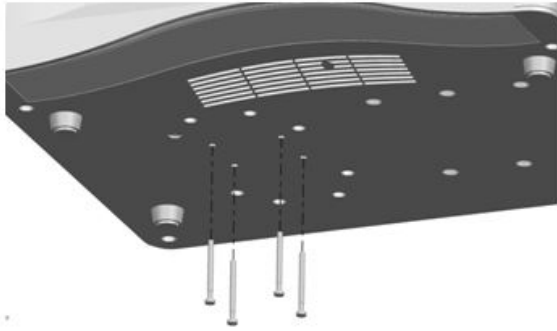
- Do not leave the handle on the same part of skin for too long since it can cause injuries.
- Avoid using it on irritated skin.
- The following skin areas are unsuitable for these treatments: skin tumors, moles, birthmarks, angiomas, lips, eyes, herpes and warts.
- Do not operate the suction pump for prolonged periods without cooling time between treatments to prevent pump overheating and damage to the machine. Damage caused by overheating of the pump are not covered by the manufacturer's warranty.

---

## FAQ

If the device produces an abnormal sound:

- Remove the 4 screws indicated below. These screws are intended to fasten the pump during transport of the equipment. It might disrupt the correct pump vibration during operation and for that reason will increase the noise of the device.



## Diamond dermabrasion

If the suction effect is reduced:

- Replace the metal and foam filters.

---

## MAINTENANCE

### Micro-crystal dermabrasion

- The filter in container #1 prevents micro crystals entering the suction circuit of the equipment. 4 replacement filters are delivered. To replace the filter, unscrew the cap of the container stand, remove the old filter, insert the new filter and screw the cap holder.
- Clean and disinfect the handle and after each treatment. It is recommended to dip first ultrasonic sterilizer and subsequently in an ultraviolet sterilizer.
- Do not use the appliance if the filter tube attached to the device is not installed.
- This filter should be replaced every 5 treatments.
- To replace the filter:
  - Unscrew the top of the tank.
  - Remove the filter by pulling and insert the new one.
  - Screw the top of the tank, making sure the silicone gasket is positioned correctly.

**Note:** Before screwing the top, wipe any traces of micro crystals in the thread and the silicone gasket to keep a proper sealing.

4 replacement filters are delivered for their replacement.

### Diamond dermabrasion

- The foam filter in the handle needs to be changed after every 5 treatments. Dismantle the handle and replace the filter. Then reassemble the handle.
- The metal filter in the handle needs to be changed after every 5 treatments. Dismantle the handle and replace the filter. Then reassemble the handle.
- Clean and sterilize the diamond heads after every treatment.



MultiEquipment. Ref F-336

Mode d'emploi

Microdermabrasion  
avec des microcristaux  
et à têtes à diamants

---

## Advertissement

- N'essayez en aucune circonstance d'ouvrir ou d'inspecter les composants internes ou les accessoires de votre appareil. Si une inspection est nécessaire, veuillez contacter votre fournisseur ou un technicien qualifié.
- N'utilisez jamais votre appareil dans un lieu humide ou peu ventilé (par exemple, salles de bains); ceci pourrait endommager les composants électriques de votre appareil.
- N'utilisez jamais votre appareil à l'extérieur, une exposition aux éléments naturels pouvant endommager l'appareil.
- Si le cordon d'alimentation était rompu, veuillez demander à un professionnel de le remplacer pour éviter tout dommage, ou demandez conseil à votre revendeur.

---

## Recyclage



Si l'un des composants électriques ou leur emballage de présentation porte ce symbole, cela signifie que ces produits ne doivent pas être traités comme des déchets ménagers habituels. Afin de leur assurer un traitement approprié, veuillez vous en débarrasser en respectant les lois locales ou tel que requis en cas d'élimination d'appareils électriques. Ceci permettra de préserver et de sauver les ressources naturelles et d'améliorer les normes de protection de l'environnement portant sur l'élimination de déchets électriques.

---

## Déclaration de conformité CE

Ce produit répond aux exigences suivantes:

1. Conditions énoncées dans la Directive «Basse tension»: 2006/95/EC
2. Conditions énoncées dans la Directive «Compatibilité électromagnétique»: 2004/108/EC

---

## Bienvenue!

Merci beaucoup d'avoir fait cet achat. Veuillez lire les instructions avec attention avant d'utiliser cet appareil. Vous pouvez également demander conseil auprès d'un professionnel afin de vous assurer d'utiliser l'appareil correctement. Nous n'endosserons aucune responsabilité en cas d'accident provoqué par une mauvaise utilisation. L'entreprise se réserve le droit de modifier les détails des instruments sans préavis. Si vous détectez une erreur dans ces instructions, n'hésitez pas à nous le faire savoir afin d'y apporter une solution.



**weelko**  
the wellnes  
company

Barcelona  
Pol. Ind. La Valldan  
Camí de Garreta, 86  
08600 Berga  
Barcelona - Spain  
T. +34 902 041 563  
E. info@weelko.com  
W. www.weelko.com

---

## Panneau avant



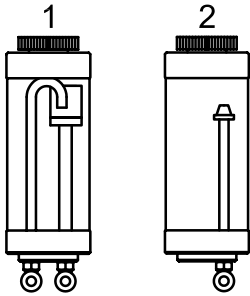
---

## Mode d'emploi

1. Branchez le cordon d'alimentation arrière du panneau.
2. Allumez l'appareil en appuyant sur "POWER".
3. Appuyez sur "SELECT" pour sélectionner la fonction désirée.

## MICRODERMABRASION PAR MICROCRISTAUX EN ALUMINIUM

Récipients pour les microcristaux:

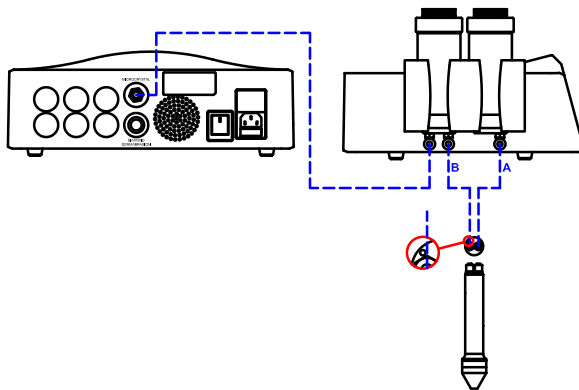


1. Récipient pour les microcristaux utilisés.
2. Récipient pour les nouveaux microcristaux.

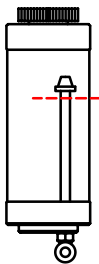
### Mode d'emploi

1. Montez les supports latéraux de la pièce à main.
2. Raccordez les tuyaux d'air dans les bouteilles comme montre le croquis.

Pour les connecter à la borne de l'appareil et aux récipients, il faut que l'introduire et appuyer légèrement. Pour les enlever, il faut appuyer la partie en plastique de la connexion et étirer le tuyau sans le forcer.



3. Ouvrez le flacon "2" et le remplissez avec des microcristaux sans dépasser la limite montrée sur le croquis.



4. Bien fermer la bouteille. La zone de filetage du bouchon doit rester complètement propre de microcristaux. Il faudrait utiliser microcristaux de taille de particule #120.

**Note importante:** ne manipuler pas les microcristaux avec les mains.

5. Ajustez les options « TIMER » et « ENERGY » selon vos souhaits.

6. Appuyez sur le bouton « START/STOP » pour commencer le traitement.

7. Une fois le traitement soit finalisé, le récipient numéro 1 sera plein de microcristaux utilisés et le récipient numéro 2 sera vide. Enlever les microcristaux utilisés et les jeter et remplir le récipient numéro 2 pour des prochains traitements. La zone de filetage doit rester complètement propre de microcristaux.

**Note importante:** ne manipuler pas les microcristaux avec les mains.

### Notes

- La poignée doit être en contact avec la peau seulement de 3 à 5 secondes.

### Cautions

- Nettoyez la peau, séchez l'excès d'eau dans le visage et puis vous pouvez commencer le traitement.
- Il n'est pas nécessaire d'appliquer émulsions ou lotions supplémentaires.
- Pendant le traitement vers les yeux, veuillez ajuster la pression d'air entre 1 -5, et il suffira de traverser cette zone deux fois.
- Pendant le fonctionnement dans la zone T, une région qui généralement a une épaisse cuticule, vous pouvez utiliser la grosse tête pour la dermabrasion et la pression d'air peut être augmentée en conséquence.
- Après les traitements, nettoyer le visage à nouveau avec de l'eau et appliquer ensuite le traitement nutritionnel souhaité.

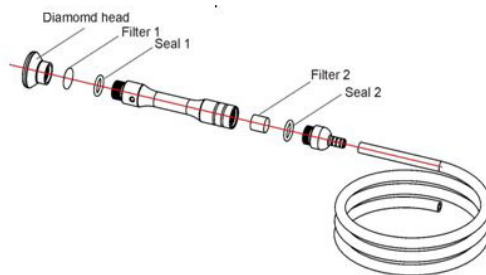


## MICRODERMABRASION PAR TÊTES À DIAMANT

1. Branchez les accessoires correctement arrière du panneau.
2. Branchez l'autre extrémité du tuyau au manche aspirateur.
3. Placez la tête à diamant adaptée dans le manche. Il existe neuf types de têtes à diamant.

Ø 22 MM	
D100	Corps. Convient pour l'acné, les genoux, les coudes et les zones avec vergetures
D180	
Ø 19 MM	
D180	Visage. Convient pour de grandes taches, pores, le vieillissement
D220	exposition au soleil
Ø 15 MM	
D100	Les cicatrices, les ridules et les imperfections diverses
D200	
D250	
Ø 8 Y 6 MM	
D200	Les yeux et les deux côtés du nez.
D250	Rides, acné, boutons et points noirs

4. Vérifiez que le filtre en mousse soit bien placé dans le manche.
5. Vérifiez que le filtre en métal soit bien placé dans le manche.



6. Vous pouvez ajuster l'effet d'aspiration en réglant le régulateur.
7. Vous pouvez ajuster l'effet d'aspiration en couvrant ou découvrant le trou sur le côté du manche avec votre doigt.
8. Appuyez sur le bouton «START/STOP» pour commencer le traitement.

## Cautions

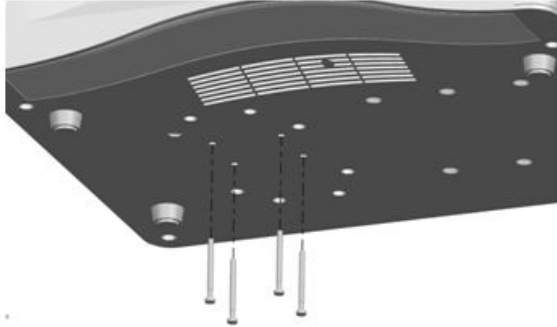
- Ne laissez pas le manche aspirateur au même endroit de la peau trop longtemps car cela peut provoquer des blessures.
- Évitez d'utiliser l'appareil sur une peau irritée.
- Les zones suivantes ne sont pas appropriées pour ce type de traitements : tumeurs de la peau, grains de beauté, marques de naissance, angiomes, lèvres, yeux, herpès et verrues.
- Le régulateur de pression peut être complètement dévissé. Si cela arrive par accident, vous pouvez le revisser et l'appareil fonctionnera de nouveau correctement.
- Ne faites pas fonctionner la pompe à vide pendant de longues périodes sans l'avoir laissée refroidir un moment entre chaque traitement afin d'empêcher une surchauffe de la pompe qui pourrait provoquer un dommage sur l'appareil. Les dommages provoqués par une surchauffe de la pompe ne sont pas couverts par la garantie du fabricant.

---

## FAQ

Si la pompe fait un bruit inhabituel:

- Enlever les 4 vis de fixation de la pompe au fond de l'appareil. Ces vis ont la fonction de maintenir la pompe pendant le transport pour éviter que celle-ci puisse s'abîmer. Il peut arriver que, pendant le fonctionnement, ces vis empêchent la vibration correcte de la pompe et pour cette raison, cela augmente le niveau de bruit.



## Microdermabrasion par têtes à diamant

Si l'effet d'aspiration est diminué :

- Remplacez les filtres en métal et en mousse.

---

## MAINTENANCE

### Microdermabrasion par microcristaux en aluminium

- Ne pas utiliser l'appareil si le tuyau filtrant relié à l'appareil n'est pas installé. Ce filtre doit être remplacé pour chaque des 5 traitements.
- Pour remplacer le filtre:
  - Dévissez le bouchon du réservoir.
  - Retirez le filtre en tirant et insérer le nouveau.
  - Vissez la partie supérieure du réservoir, en s'assurant que le joint en silicone soit correctement placé.

**Remarque:** Avant de visser le haut, essuyez toute trace de microcristaux dans le filetage et le joint en silicone afin de garantir leur étanchéité.

4 filtres de remplacement sont fournis.

- Après le traitement, s'il vous plaît utiliser de l'eau distillée et une brosse pour nettoyer les accessoires. Puis trempez-les complètement dans le récipient pour désinfecter avec une solution d'alcool 75% pendant 15 minutes. Puis les retirer, les nettoyer et puis les mettre dans le stérilisateur UV pour être prêts pour la prochaine utilisation.

### Microdermabrasion par têtes à diamant

- Le filtre en mousse dans le manche doit être changé pour chacun des 5 traitements. Démontez le manche et remplacez le filtre. Puis réassemblez le manche.
- Le filtre en métal dans le manche doit être changé après chacun des 5 traitements. Démontez le manche et remplacez le filtre. Puis réassemblez le manche.
- Nettoyez et stérilisez les têtes à diamant après chaque traitement.



MultiEquipment. Ref F-336

Bedienungsanleitung

# Microdermabrasionsgerät

---

## Warnung

- Versuchen Sie niemals das Gerät zu öffnen und die innen liegenden Komponenten oder Zubehör zu untersuchen. Wenn eine Kontrolle notwendig wird, setzen Sie sich dafür mit Ihrem Lieferanten oder einem kompetenten Techniker in Verbindung.
- Verwenden Sie das Gerät niemals in feuchter oder unbelüfteter Umgebung, wie z.B. Feuchträume oder Badezimmer, um Schaden an den elektrischen Komponenten Ihres Geräts zu vermeiden.
- Verwenden Sie das Gerät niemals im Freien, Witterungseinflüsse können Schäden verursachen.
- Wenn die elektrische Zuleitung beschädigt ist, lassen Sie diese von einem Fachmann kontrollieren und austauschen, um Risiken zu vermeiden, oder bitten Sie den Händler um Kundendienstleistungen.

---

## Recycling



Dieses Symbol auf unseren elektrischen Geräten und auf ihren Verpackungen bedeutet, dass diese Produkte in Europa nicht mit dem Hausmüll entsorgt werden dürfen. Für die Entsorgung beachten Sie bitte die lokalen Vorschriften oder die Anforderungen für die Entsorgung von elektrischen Geräten. Diese Initiative zur Entsorgung von Elektromüll hilft die natürlichen Ressourcen zu erhalten und dient einem besseren Umweltschutz.

---

## EC Konformitätserklärung

Dieses Produkt erfüllt die folgenden Anforderungen:

1. Die Vorschriften der Niederspannungsrichtlinie: 2006//95/EC
2. Die Vorschriften der Richtlinie über elektromagnetische Verträglichkeit: 2004/108/EC

---

## Willkommen!

Vielen Dank für Ihren Kauf! Bitte lesen Sie die Anleitungen gründlich durch, bevor Sie das Gerät in Betrieb nehmen. Sie können auch Ihren Fachbetrieb um eine Einweisung bitten, damit Sie sicher sind, dass Sie das Gerät richtig einsetzen. Wir haften nicht für Unfälle, die aufgrund fehlerhafter Bedienung entstehen.

Der Hersteller behält sich technische Änderungen der Geräte ohne vorherige Ankündigung vor. Wenn Sie in diesen Anleitungen Fehler finden, bitte senden Sie uns eine E-Mail, damit wir diese berichtigen können.



**weelko**  
the wellnes  
company

Barcelona  
Pol. Ind. La Valldan  
Camí de Garreta, 86  
08600 Berga  
Barcelona – Spain  
T. +34 902 041 563  
E. info@weelko.com  
W. www.weelko.com

---

## SCHALTTAFEL



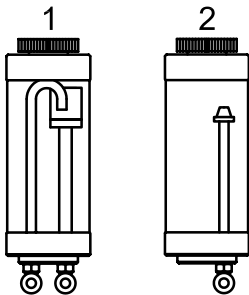
---

## Gebrauchs

1. Stecken Sie das Stromkabel an der Geräterückseite ein.
2. Drücken Sie die Taste "POWER"
3. Drücken Sie die Taste "SELECT" um die gewünschte Funktion zu wählen. Folgende Reihenfolge ist einzuhalten: Mikrodermabrasion mit Mikrokristallen aus Aluminium und Mikrodermabrasion mit Diamant-aufsätzen.

## MIKROKRISTALLEN MICRODERMABRASIONSGERÄT

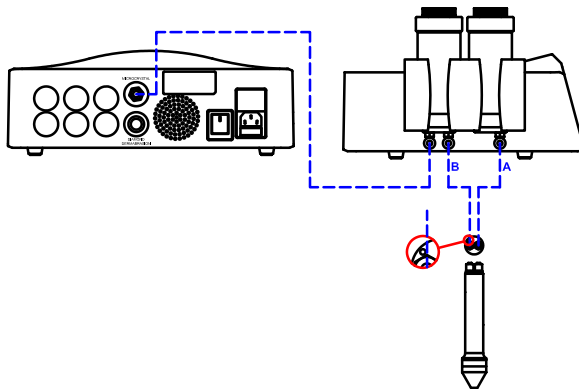
Behälter für Mikrokrystallen:



1. Behälter für bereits benutzte Kristallen
2. Behälter für neue Kristallen

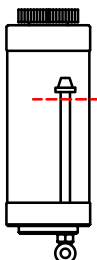
### Gebrauchs

1. Montieren Sie die seitlichen Halterungen für die Behandlungsgeräte.
2. Schließen die Luftschläuche an die Flaschen an, wie in der Abbildung dargestellt. Um die Schlauche sowohl bei den Behältern als auch im Gerät richtig zu verbinden, müssen Sie sie nur reinstecken und ein bisschen Druck ausüben. Wenn Sie die Schlauche abmachen möchten, drücken Sie an den Plastikteil von der Verbindung und ziehen Sie vorsichtig daran.



3. Öffnen Sie die "A" Flasche und füllen Sie das Mikrokrystall ein, ohne die in der Abbildung dargestellt Obergrenze zu übersteigen. Vergewissern Sie sich, dass keine Kristallen am Gewindebereich bleiben. Es wird empfohlen Kristallen mit Teilchengröße #120 zu benutzen.

**Wichtiger Hinweis:** Manipulieren Sie die Kristallen nicht mit den Händen.



4. Stellen Sie die Ausgangsleistung mit "ENERGY" auf den gewünschten Pegel ein (von 1 bis 10). Wählen Sie die Dauer der Behandlung mit der Taste „TIMER“ (Standard 15 Minuten aber von 0 auf 60 Minuten einstellbar).

5. Drücken Sie "START/PAUSE" um mit der Behandlung anzufangen. Auf dem dynamischen Display wird es abgebildet, wenn das Gerät arbeitet. Sie können auch auf "START/PAUSE" drücken, um die Behandlung anzuhalten und wieder zu starten.

6. Wenn die Zeit der Behandlung um ist, das Gerät wird piepsen und die Funktion wird stoppen. Das Gerät bleibt in Wartemodus.

7. Wenn Sie die Behandlung beendet haben, der Behälter 1 wird voll mit benutzten Mikrokrystallen sein und der Behälter 2 wird leer sein. Entleeren Sie den Behälter mit den benutzten Mikrokrystallen und füllen Sie Behälter Nummer 1 wieder mit neuen Mikrokrystallen auf für die nächste Behandlung. Vergewissern Sie sich, dass der Gewindebereich ohne Kristallen bleibt.

**Wichtiger Hinweis:** Manipulieren Sie die Kristallen nicht mit den Händen.

### Hinweise

- Während der Behandlung, halten Sie immer den Handstück unter das Niveau von dem Gerät. Arbeiten Sie nicht mit dem Handstück über die Höhe des Gerätes.
- Der Griff darf nicht länger als 3-5 Sekunden mit der Haut in Kontakt sein.

### Vorsichtsmaßnahmen

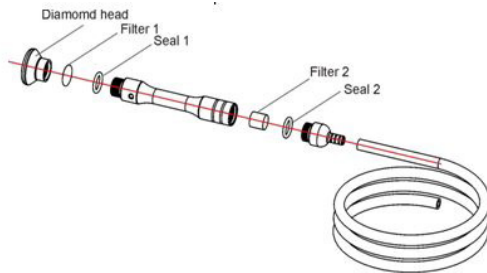
- Verwenden Sie das Gerät nicht, wenn der Filter des mit dem Gerät angeschlossenen Schlauches nicht angebracht ist.
- Reinigen Sie die Haut, tupfen Sie überschüssiges Wasser vom Gesicht ab und Sie können mit der Behandlung beginnen. Weitere Lotionen oder Emulsionen sind nicht erforderlich.
- Bitte schließen Sie beim Betrieb die Augen damit keine Kristalle in Ihre Augen geraten.
- Stellen Sie für die Behandlung an den Augen den Luftdruck zwischen 1-5 ein. Damit werden zwei sanfte Durchgänge ausreichend sein.
- Vermeiden sie die Sonne 24 Stunden nach der Behandlung.
- Vermeiden Sie Make up die erste 4 Stunden nach der Behandlung.
- Vermeiden Sie Saunagänge die erste 10 Tage nach der Behandlung.
- Reinigen Sie nach den Behandlungen die Haut nochmals mit sauberem Wasser und tragen Sie dann die Pflegeprodukte auf.

## DIAMANT MICRODERMABRASIONSGERÄT

1. Stecken Sie das eine Leitungsende auf der Geräterückseite ein, wie in der Abbildung gezeigt wird.
2. Stecken Sie das entgegengesetzte Leitungsende in den Vakuumhandgriff. Stecken Sie den richtigen Diamantaufsatz in den Handgriff. Es stehen neun Diamantaufsätze zur Auswahl.

Ø 22 MM	
D100	Körper. Geeignet für Akne, Knie, Ellbogen und Gebiete mit Dehnungstreifen
D180	
Ø 19 MM	
D180	Gesicht. Geeignet für große Flecken, Poren, Alterung Sonnenexposition
D220	
Ø 15 MM	
D100	Narben, feinen Linien und verschiedenen Unvollkommenheiten
D200	
D250	
Ø 8 Y 6 MM	
D200	Augen und beide Seiten der Nase.
D250	Falten, Akne, Pickel und Mitesser

3. Überprüfen Sie, dass das Schaumstofffilter im Handgriff richtig angebracht ist.
4. Überprüfen Sie, dass das Metallfilter im Handgriff richtig angebracht ist.



5. Die Saugwirkung kann mit der ENERGY Taste eingestellt werden.
6. Die Saugwirkung kann auch durch Ab- und Aufdecken des Lochs an der Handgriffseite mit dem Finger reguliert werden. .
7. Drücken Sie „START/PAUSE“ um mit der Behandlung anzufangen.

## Vorsichtsmaßnahmen

- Lassen Sie den Handgriff nicht zu lange an derselben Hautfläche; das könnte zu Verletzungen führen.
- Vermeiden Sie das Gerät auf gereizter Haut zu verwenden.
- Die Hautstellen, auf denen sich Hauttumore, Leberflecken, Muttermale, Blutschwämme, Herpes und Warzen befinden, sowie Lippen und Augen sind für diese Behandlung nicht geeignet.
- Arbeiten Sie mit der Vakuumpumpe nicht über längere Zeiträume, ohne die Abkühlzeit zwischen den Behandlungen einzuhalten, um eine Überhitzung der Pumpe und Schaden am Gerät zu vermeiden. Durch Überhitzung entstandene Schäden an der Pumpe werden von der Herstellergarantie nicht gedeckt.

---

## FAQ

Sollte die Ansaugpumpe ungewöhnliche Geräusche machen:

- Entfernen Sie die 4 Schrauben, mit denen die Pumpe am unteren Bereich des Gerätes befestigt ist. Diese Schrauben fixieren die Pumpe, damit sie während des Transports nicht beschädigt wird. Es kann vorkommen, dass bei Betrieb diese Schrauben verhindern, dass die Pumpe richtig vibrieren kann und deshalb der Lärmpegel ansteigt.



## Diamant microdermabrasionsgerät

Wenn die Saugkraft nachlässt:

- Ersetzen Sie die Metall- und Schaumstofffilter.

---

## WARTUNG

### Mikrokristallen microdermabrasionsgerät

- Dieser Filter muss nach jeweils 5 Behandlungen ausgetauscht werden.
- Filterwechsel:
  - Schrauben Sie den oberen Bereich des Tanks auf.
  - Ziehen Sie am Filter um ihn zu entfernen und legen Sie einen neuen ein.
  - Schrauben Sie den oberen Bereich des Tanks zu und vergewissern Sie sich das die Silikondichtung richtig eingesetzt ist.

**Hinweis:** Bevor Sie den oberen Bereich des Tanks zuschrauben, entfernen Sie bitte mögliche Rückstände von Mikrokristallen am Gewinde und an der Silikondichtung um den Verlust von Dichtigkeit zu vermeiden.

4 Ersatzfilter sind im Lieferumfang enthalten.

- Der Filter im Behälter 1 vermeidet, dass die Mikrokristallen in dem Saugkreis vom Gerät reinkommen. Im Lieferumfang bekommen Sie 4 Filter. Um den Filter auszutauschen schrauben Sie den Deckel von dem Behälter, legen Sie das alte Filter weg, legen Sie den neuen Filter und schrauben Sie den Behälter zu.
- Desinfektionsmethode:
  - Verwenden Sie nach der Behandlung bitte destilliertes Wasser und eine Bürste um die Zubehörteile zu reinigen, tauchen Sie sie im Anschluss vollständig in den Kontainer ein um sie in der 75%igen Alkohollösung 15 Minuten lang zu desinfizieren. Im Anschluss, entnehmen Sie sie bitte, reinigen sie und legen sie in den UV Sterilisator für den nächsten Gebrauch.

### Diamant microdermabrasionsgerät

- Das Schaumstofffilter im Handgriff muss jeweils nach 5 Behandlungen ausgetauscht werden. Bauen Sie den Handgriff auseinander und ersetzen Sie das Filter. Danach bauen Sie den Handgriff wieder zusammen.
- Reinigen und sterilisieren Sie die Diamantaufsätzen nach jedem Gebrauch.