



TREATMENT TABLE

Vital

REF. WPF0006.1.AXX

2-body treatment table with a very stable metal structure. Equipped with 1 motor for height adjustment by hand control. Backrest adjustable by gas piston. Removable headrest cushion with facial hole. Retractable wheels at one end of the table for easy movement.

High-quality, easy-to-clean graphite grey or white PU upholstery. Built-in roll holder.

PRODUCT SIZE:

181x69x51/85 cm
Weight: 55 Kg
Upholstery: PU
Motors: 1

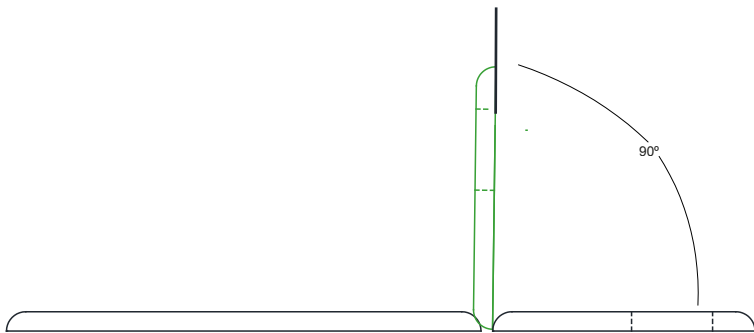
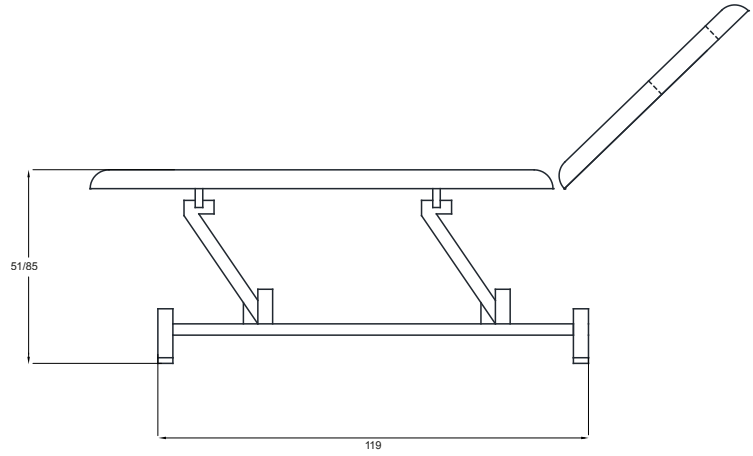
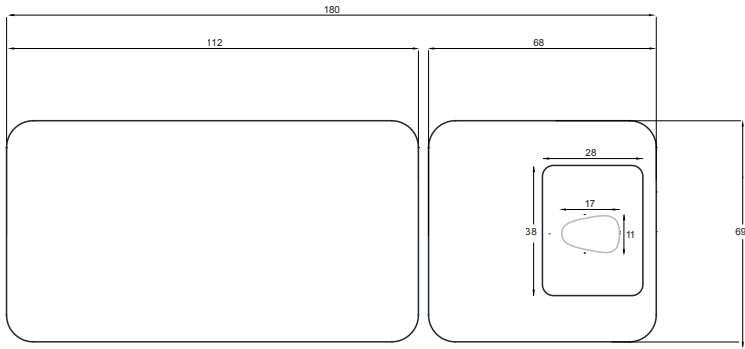
PACKAGING SIZE:

186x70x52
N.W. kg 55
G.W. kg 58
MAX WEIGHT 150 kg



FEATURES:

- ① Up and down 51 / 85 cm
- ② Thickness 8 cm
- ③ Lock/unlock wheels
- ④ Head cushion
- ⑤ Paper roll holder
- ⑥ Hand control





CAMILLA DE TRATAMIENTO

Vital

REF. WPF0006.1.AXX

Camilla de 2 cuerpos con estructura metálica muy estable. Equipada con 1 motor que permite regular la altura mediante mando de mano. Respaldo regulable mediante pistón de gas. Cojín reposacabezas extraíble con agujero facial. Ruedas escamoteables en un extremo de la camilla que facilitan su desplazamiento.

Tapizado gris grafito o blanco en PU de alta calidad y fácil de limpiar.
Portarrollos incorporado.

DIMENSIONES PRODUCTO:

181x69x51/85 cm
Peso: 55 Kg
Tapizado: PU
Motores: 1

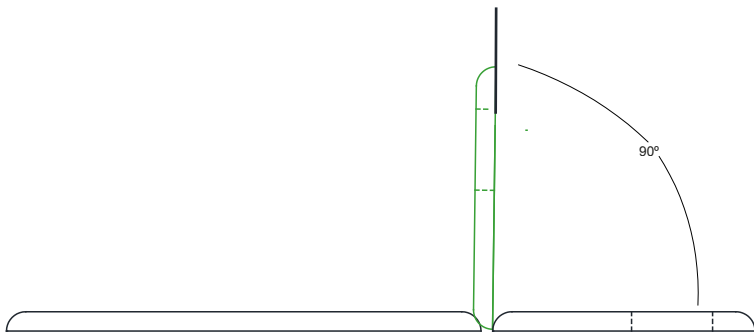
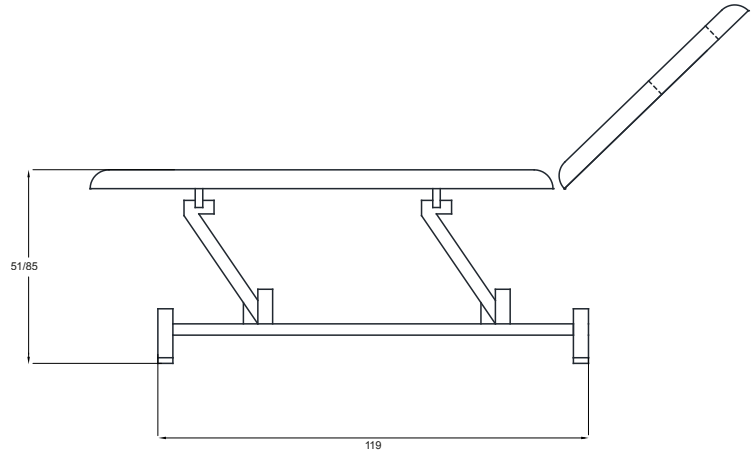
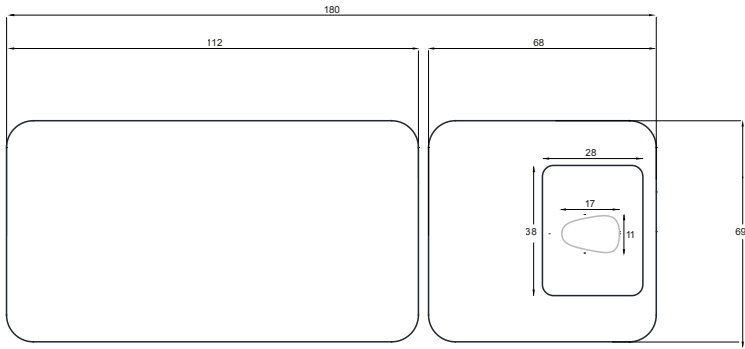
DIMENSIONES EMBALAJE:

186x70x52
N.W. kg 55
G.W. kg 58
MAX WEIGHT 150 kg



CARACTERÍSTICAS:

- ① Arriba y abajo 51 / 85 cm
- ② Grosor 8 cm
- ③ Bloqueo/desbloqueo de ruedas
- ④ Cojín
- ⑤ Portarrollos
- ⑥ Mando de mano





BEHANDLUNGSTISCH

Vital

REF. WPF0006.1.AXX

2-Körper-Trage mit einer sehr stabilen Metallstruktur. Ausgestattet mit 1 Motor für die Höhenverstellung durch Handbedienung. Rückenlehne verstellbar durch Gaskolben. Abnehmbare Kopfstütze Kissen mit Gesichtsloch. Einziehbare Räder an einem Ende der Bahre für einfache Bewegung.

Hochwertige, leicht zu reinigende graphitgraue oder weiße PU-Polsterung. Eingebauter Rollenhalter.

PRODUKTGRÖSSE: VERPACKUNGSGRÖSSE:

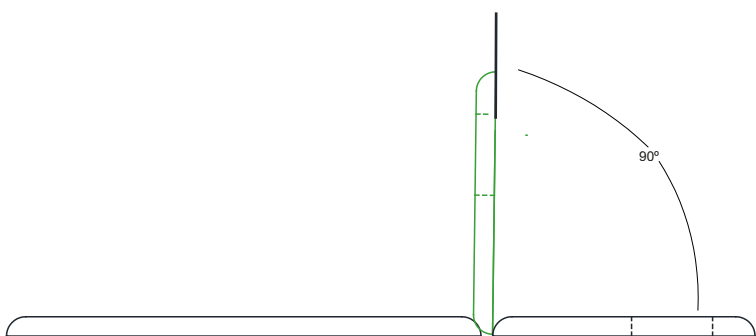
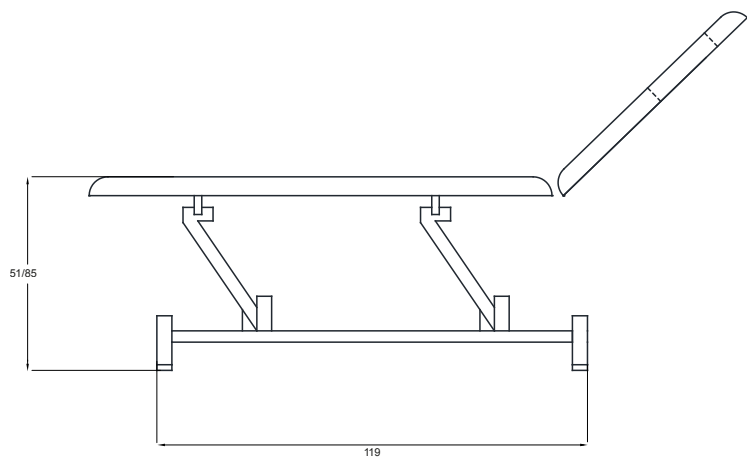
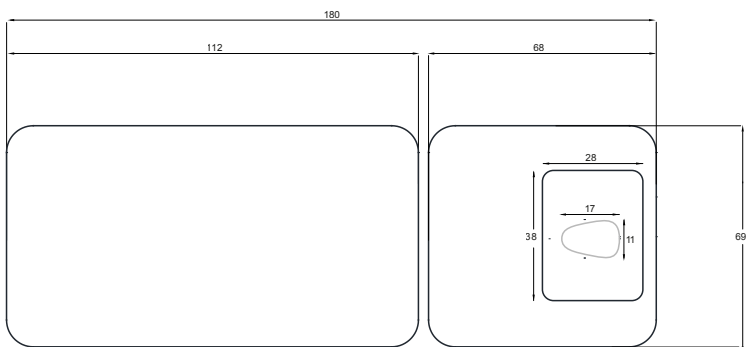
181x69x51/85 cm
Gewicht: 55 Kg
Polstermaterial: PU
Motoren: 2

186x70x52
N.W. kg 55
G.W. kg 58
MAX WEIGHT 150 kg



FEATURES:

- ① Auf und ab 51 / 85 cm
- ② Dicke 8 cm
- ③ Räder verriegeln/entriegeln
- ④ Kopfpolster
- ⑤ Papierrollenhalter
- ⑥ Handbedienung





STÓŁ ZABIEGOWY

Vital

REF. WPF0006.1.AXX

Nosze 2-częściowe o bardzo stabilnej metalowej konstrukcji. Wyposażone w 1 silnik do ręcznej regulacji wysokości. Oparcie regulowane za pomocą tłoka gazowego. Zdejmowana poduszka zagłówek z otworem na twarz. Chowane kółka na jednym końcu noszy dla łatwego przemieszczania.

Wysokiej jakości, łatwa w czyszczeniu tapicerka PU w kolorze grafitowo-szarym lub białym. Wbudowany uchwyt na rolkę.

ROZMIAR PRODUKTU:

181x69x51/85 cm
Waga: 55 kg
Tapicerka: PU
Silniki: 1

WIELKOŚĆ OPAKOWANIA:

186x70x52
N.W. kg 55
G.W. kg 58
MAX WEIGHT 150 kg



FUNKCJE:

- 1 W górę i w dół 51/85 cm
- 2 Grubość 8 cm
- 3 Kółka do blokowania/odblokowywania
- 4 Poduszka głowicy
- 5 Uchwyt na rolkę papieru
- 6 Sterowanie ręczne

