



PODIATRY CHAIR

Solstice

REF. WPP0009.3.A26

High-end podiatry chair with a very stable structure. Equipped with 3 motors that control the height, backrest, and seat tilt. Independently adjustable footrests in height via gas piston. Foldable armrests and an adjustable headrest with a face hole.

White PU upholstery of high quality and easy to clean.

PRODUCT SIZE:

185x83x60/83 cm

Weight: 62 Kg

Upholstery: PU

Motors: 3

PACKAGING SIZE:

123x61x63

N.W. kg 62

G.W. kg 65

MAX WEIGHT 150 kg



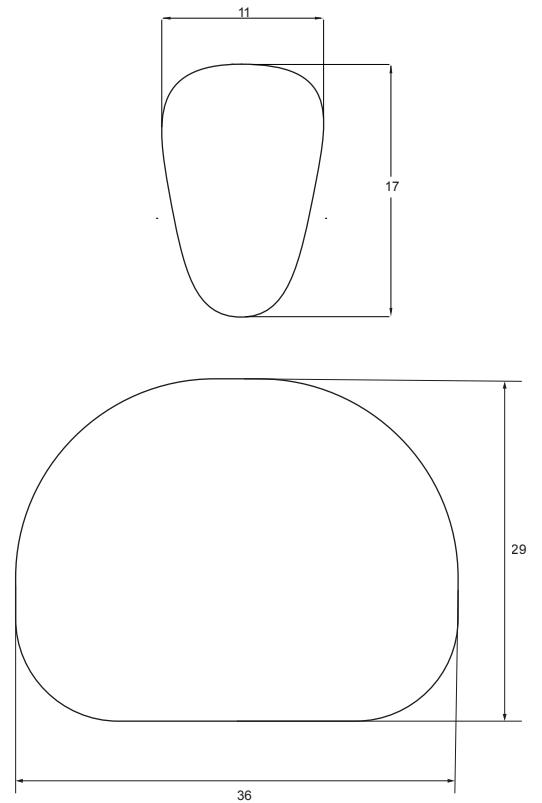
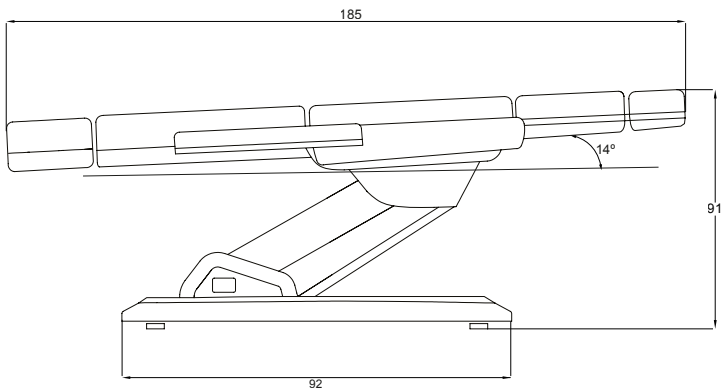
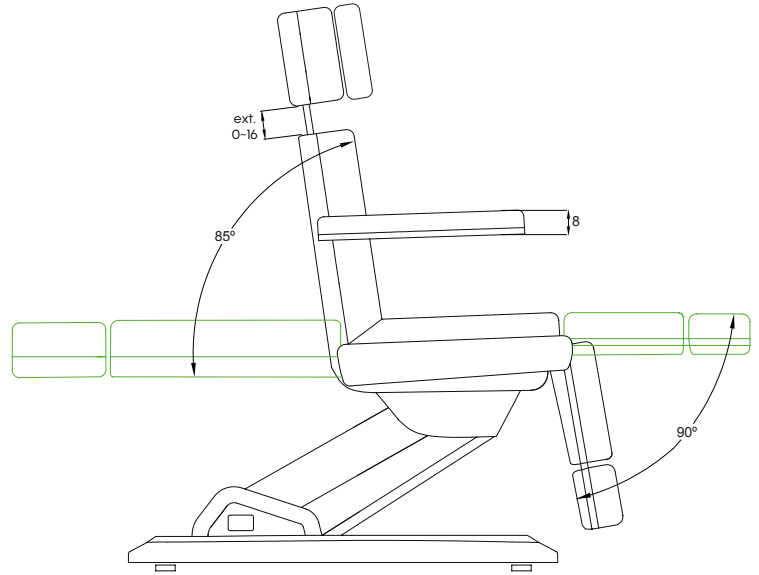
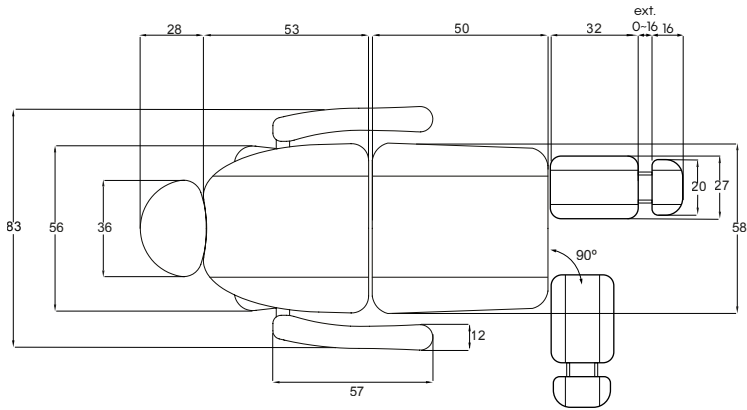
FEATURES:

- ① Up and down 60 / 83 cm
- ② Angle +85° ~ -90°
- ③ Thickness 8 cm
- ④ Head cushion
- ⑤ Hand control
- ⑥ Legrest
- ⑦ Heating
- ⑧ LED Light

OPCIONES:

Bed cover - *Cover Podo*

Roll holder





SILLÓN DE PODOLOGÍA

Solstice

REF. WPP0009.3.A26

Sillón de podología de alta gama con estructura muy estable. Equipado con 3 motores que controlan la altura, la inclinación del respaldo y del asiento. Reposapiés ajustables en altura independientemente mediante pistón de gas. Reposabrazos abatibles y reposacabezas regulable con agujero facial.

Tapizado blanco en PU de alta calidad y fácil de limpiar.

DIMENSIONES PRODUCTO:

185x83x60/83 cm

Peso: 62 Kg

Tapizado: PU

Motores: 3

DIMENSIONES EMBALAJE:

123x61x63

N.W. kg 62

G.W. kg 65

MAX WEIGHT 150 kg



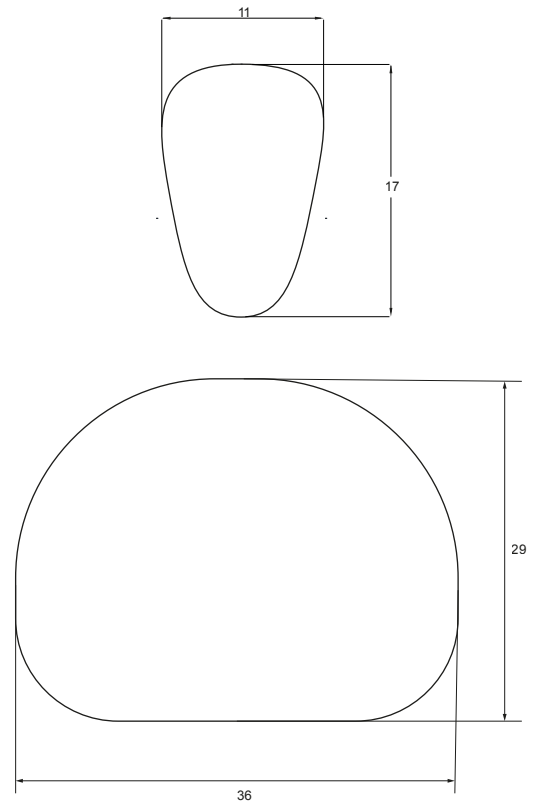
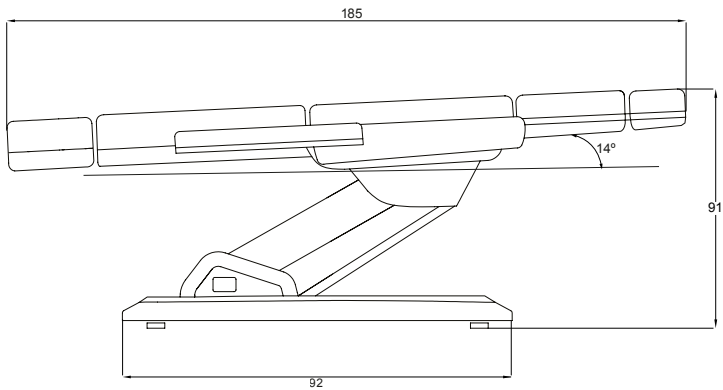
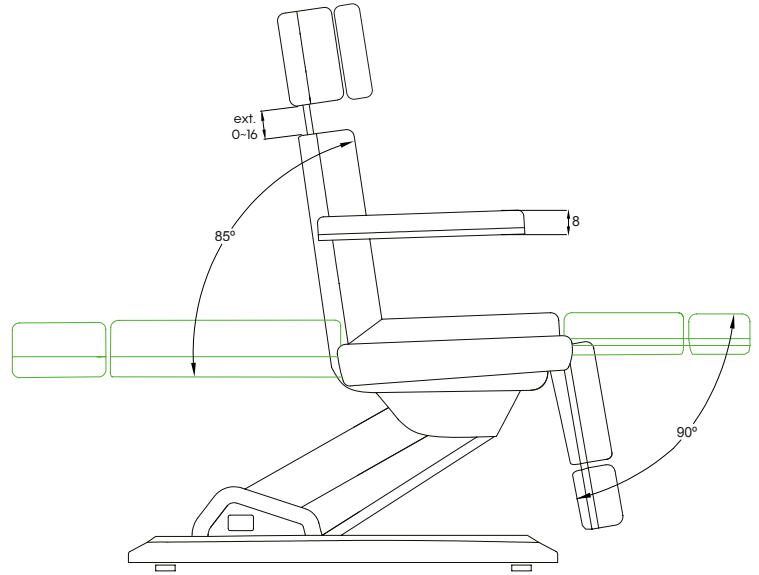
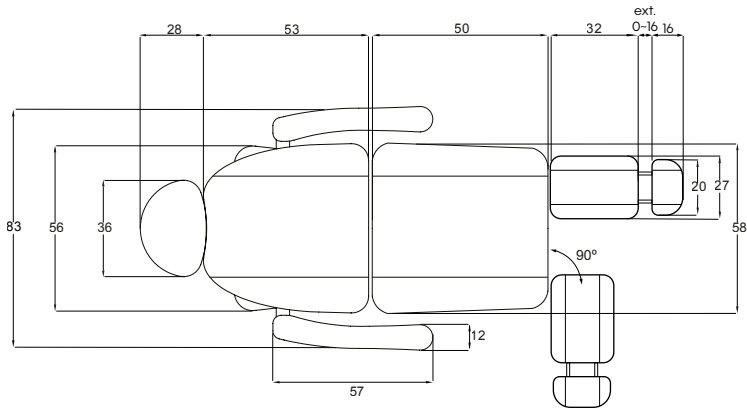
CARACTERÍSTICAS:

- ① Arriba y abajo 60 / 83 cm
- ② Ángulo +85° ~ -90°
- ③ Grosor 8 cm
- ④ Cojín
- ⑤ Mando de mano
- ⑥ Perneras
- ⑦ Calefacción
- ⑧ Luz LED

OPCIONES:

Funda protectora - *Cover Podo*

Portarrollos





PODOLOGICZNY FOTEL

Solstice

REF. WPP0009.3.A26

Podologiczny fotel wysokiej klasy o bardzo stabilnej konstrukcji. Wyposażony w 3 silniki kontrolujące wysokość, nachylenie oparcia i siedziska. Podnóżki regulowane niezależnie na wysokość za pomocą siłownika gazowego. Składane podłokietniki i regulowany zagłówek z otworem na twarz.

Biała tapicerka PU wysokiej jakości i łatwa do czyszczenia.

ROZMIAR PRODUKTU:

185x83x60/83 cm
Waga: 62 kg
Tapicerka: PU
Silniki: 3

WIELKOŚĆ OPAKOWANIA:

123x61x63
N.W. kg 62
G.W. kg 65
MAX WEIGHT 150 kg

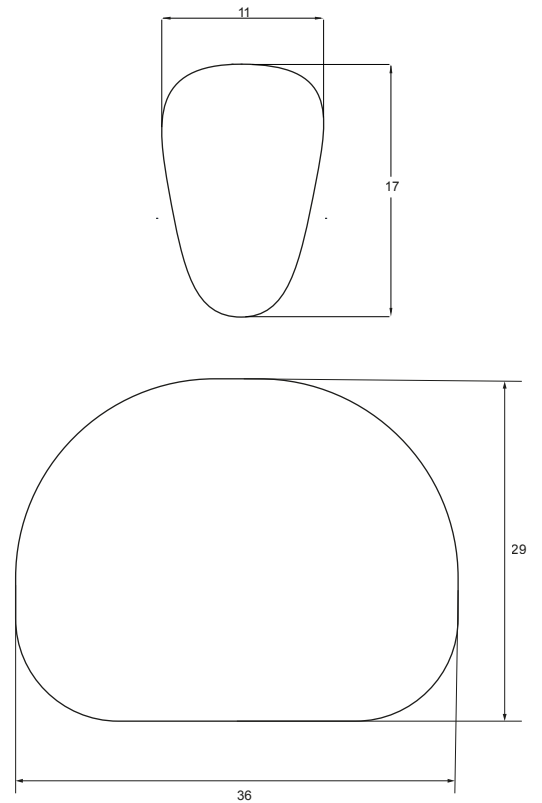
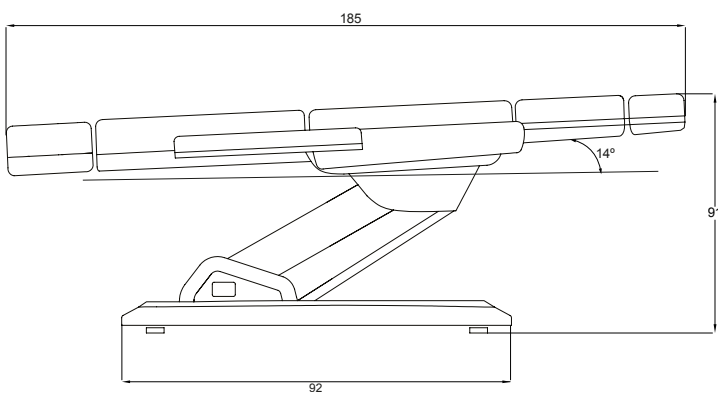
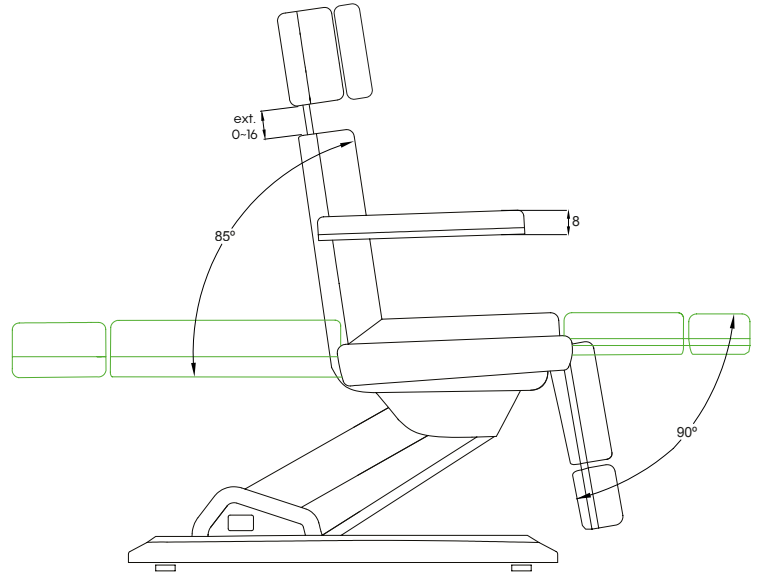
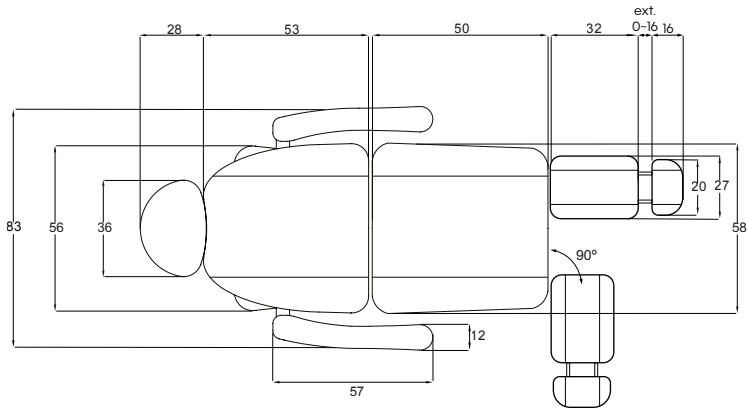


FUNKCJE:

- ① W górę i w dół 60 / 83 cm
- ② Kąt +85° ~ -90
- ③ Grubość 8 cm
- ④ Poduszka pod głowę
- ⑤ Sterowanie ręczne
- ⑥ Podnóżki
- ⑦ Ogrzewanie
- ⑧ LED

OPCJE:

Pokrowiec na łóżko - Cover Podo
Uchwyt na rolkę





FUßPFLEGELIEGE

Solstice

REF. WPP0009.3.A26

Fußpflegeliege mit einem sehr stabilen Rahmen. Ausgestattet mit 3 Motoren, um die Höhe, die Neigung der Rückenlehne und der Sitzfläche zu regulieren. Fußstützen, die unabhängig voneinander per Gasdruckfeder in der Höhe verstellbar sind. Abklappbare Armlehnen und verstellbare Kopfstütze mit Gesichtsausschnitt.

Weißer PU-Polsterung von hoher Qualität und leicht zu reinigen.

PRODUKTGRÖSSE: VERPACKUNGSGRÖSSE:

185x83x60/83 cm
Gewicht: 62 kg
Polstermaterial: PU
Motoren: 3

123x61x63
N.W. kg 62
G.W. kg 65
MAX WEIGHT 150 kg



FEATURES:

- ① Auf und ab 60 / 83 cm
- ② Neigung +85° ~ -90°
- ③ Dicke 8 cm
- ④ Kopfpolster
- ⑤ Handsteuerung
- ⑥ Fußstützen
- ⑦ Heizung
- ⑧ LED

OPTIONEN:

Bettbezug - *Cover Podo*
Rollenhalter

